

SY80U

**SANY**

Quality Changes the World



# POUR UNE EFFICACITÉ DANS LES ESPACES EXIGUS

COMPACT. PUISSANT. CONFORTABLE.

ENGINS DE CHANTIER



**PELLE COMPACTE**  
**SY80U**

Moteur  
YANMAR 4TNV98CT-VSY  
Puissance nominale  
53,7 kW / 2 100 tr/min  
Capacité de godet  
0,28 m<sup>3</sup>  
Poids en ordre de marche  
8 800 kg



# SANY

## Il faut un partenaire de premier ordre pour les travaux les plus exigeants

Pour faire des produits de qualité, il faut de l'expérience. Et le goût de l'innovation. SANY a les deux. Parce que nous sommes un des premiers constructeurs mondiaux et avons vendu pas moins de **320 000** excavateurs ces **10 dernières années**. Vous avez donc l'assurance de bénéficier de produits à la fiabilité éprouvée sur le terrain. Parce que nous réinjectons **5 à 7 %** de notre chiffre d'affaires annuel dans la recherche et le développement. Et comme nous joignons le geste à la parole, nous vous accordons une **garantie de 5 ans** pour tester la puissance et la robustesse de nos produits en toute sérénité.

# 320 000

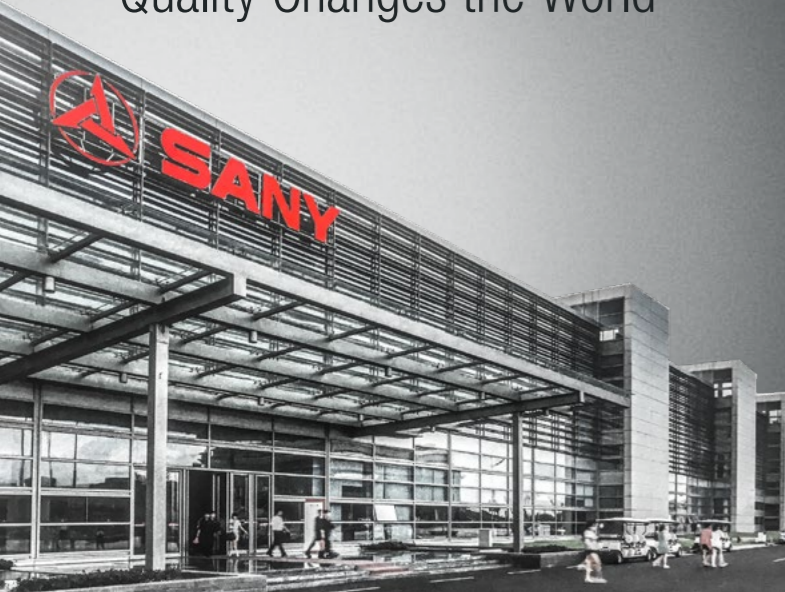
EXCAVATEURS COMMERCIALISÉS EN  
**10 ANS**

# 5-7%

DU CA RÉINJECTÉS DANS LA  
RECHERCHE ET LE DÉVELOPPEMENT

# 5 ANS DE GARANTIE

Quality Changes the World



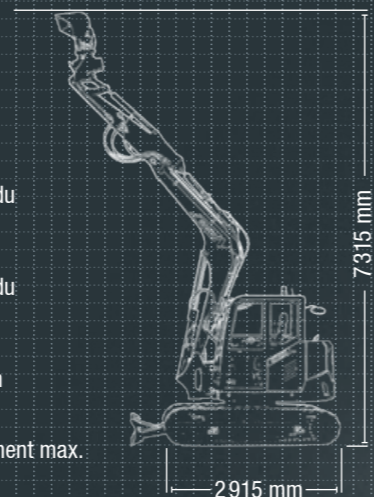
**SY80U**  
DONNÉES  
CONCRÈTES

Force d'excavation du  
godet max.  
72,7 kN (ISO)

Force d'excavation du  
balancier max.  
40,5 kN (ISO)

Vitesse d'orientation  
10 tr/min

Vitesse de déplacement max.  
4,5 km/h



# UNE CLASSE COMPACTE DE HAUT NIVEAU

Grâce à ses dimensions compactes et son angle de rotation minimal, l'excavatrice SY80U est la plus petite excavatrice compacte SANY du marché. Ainsi, elle est toujours dans son élément sur des chantiers aux espaces exigus offrant peu de visibilité et nécessitant une force précise. Avec son angle de rotation effectif de 1480 mm, cette excavatrice est idéale pour la construction de routes et de conduites, lors de

travaux sur les ponts ou pour la construction de logements au sein des villes dans le cas de travaux de remise en état et pour l'aménagement des espaces verts. Là encore, elle peut jouer de ses atouts : un équipement standard complet, une vue panoramique et une bonne visibilité pour le conducteur, ainsi qu'une rentabilité élevée liée aux faibles coûts d'exploitation.



**SY80U**



## SÉCURITÉ

**Une productivité accrue par la sécurité –** La cabine de conduite certifiée ROPS et FOPS, pour l'opérateur procure un large champ de vision sur les clapets de sécurité et le dispositif verrouillable de protection. Le SY80U ne prend pas de raccourcis quand il s'agit de la sécurité. Jusqu'au plus petit détail - même les clapets de sécurité et les protections de vérins sont, comme pour les lampes de travail à LED, fournies d'usine au standard. C'est également le cas pour la maintenance et le service - moteur chaud ou tournant. Les composants sont protégés contre les contacts.

## DIMENSIONS

**Sécurité garantie dans les espaces exigus –** Les dimensions compactes de l'engin permettent d'effectuer un travail en toute sécurité et de manœuvrer même dans les espaces extrêmement réduits.

## CONFORT D'UTILISATION

**Confort maximal, productivité maximale –** La cabine conducteur a été conçue pour un confort d'utilisation maximal notamment grâce à la position assise ergonomique sur le siège à suspension ainsi qu'aux nombreux équipements de confort tels que la climatisation et le changement de vitesses avec le levier de commande.



## FINITION

**Pour les exigences les plus élevées –** Des soudures très précises réalisées par des robots garantissent une durabilité de l'engin, même dans des conditions très difficiles.

## COMPOSANTS

**Une puissance fiable –** Le moteur diesel 4 cylindres YANMAR éprouvé est la pièce centrale de ce concentré de puissance. La transmission performante garantit une puissance fiable pour toutes les tâches, même dans des conditions de travail difficiles.

## ÉCONOMIE

**Une consommation plus faible pour plus d'économies –** Cela vaut surtout pour la consommation de carburant. Le réglage automatique de la vitesse de rotation garantit un travail économique de l'excavatrice sans déport arrière, même à pleine puissance.

## DIMENSIONS

# UN ANGLE DE ROTATION MINIMAL POUR UNE STABILITÉ MAXIMALE

Gros travaux de chargement, espace très exigü, peu importe : l'excavatrice sans déport arrière SANY SY80U parvient toujours à ses fins. Grâce à son rayon de rotation arrière minimal et à sa construction compacte et arrondie sans déport arrière, le conducteur peut se concentrer pleinement sur sa zone de travail sans avoir à regarder en permanence en arrière. La machine peut donc travailler dans des espaces exigü ou directement à proximité d'obstacles. Parfaite pour les travaux en ville ou dans l'aménagement des espaces verts. La sécurité n'est pas en reste : même en cas de grande portée ou hauteur, la SY80U est fiable et inébranlable.



## Nos points forts – les avantages SANY :

- + Une excavatrice sans déport arrière particulièrement compacte
- + Cabine confortable
- + Préparation hydraulique du système de changement rapide
- + 2 circuits de commande prop. par joysticks
- + Phares de travail (à l'avant) à LED
- + Changement de vitesses avec le levier de commande



## SÉCURITÉ

### Plus productif en toute sécurité

En matière de sécurité, il n'est pas question de faire des compromis : de la cabine certifiée ROPS/FOPS au large champ de vision pour l'utilisateur, des soupapes de sécurité aux capots de protection verrouillables, aucun compromis n'est fait sur la sécurité de la SY80U, car tout est pensé dans les moindres détails : la machine est même équipée de clapets de sécurité, de protection de vérin et de projecteurs LED montés en série. Et la sécurité concerne aussi la maintenance et l'assistance : les composants rotatifs ou chauds du moteur sont protégés des contacts involontaires.





CONFORT D'UTILISATION

# CABINE DE CONDUITE DANS UN ESPACE CONFORT

Le siège doté d'un dossier haut offre au conducteur un poste de travail confortable et réduit ainsi la fatigue au minimum. Les éléments de commande sont disposés de manière ergonomique : bien visibles et faciles à atteindre, ils permettent au conducteur de travailler avec une productivité maximale.

La commande par joysticks avec ses deux circuits de commande proportionnels fait également partie intégrante de l'équipement standard et permet une commande précise de la machine et des accessoires en toute sécurité.

Le levier de commande ergonomique et à portée de main de la lame de nivellement a pour la première fois intégré le passage de vitesses, rendant ainsi l'adaptation de la machine à chaque situation de travail encore plus simple et donc plus efficace.



ÉCONOMIE

## Économique quelle que soit la tâche

Le réglage automatique de la vitesse de rotation permet de minimiser la consommation de carburant, et ce sans faire de compromis sur la puissance. Le système hydraulique à détection de charge fournit en outre plus de puissance hydraulique pour moins de pertes, avec doigté : le système adapte entièrement la puissance et la pression aux besoins.



## Fiabilité absolue – un vrai gage de sérénité !

La garantie 5 ans\* de SANY, c'est la garantie de pouvoir compter sur son matériel en toute sérénité.

\* Auprès des partenaires affiliés

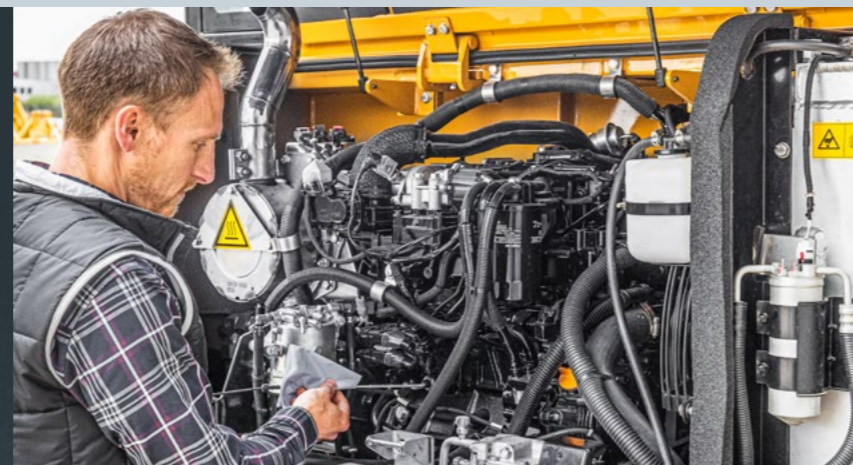


ÉCONOMIE

## Facile d'entretien sous tous points

Tous les endroits nécessitant une maintenance ou un contrôle régulier sont facilement accessibles depuis le sol. Les points de graissage sont regroupés de manière pertinente et sont accessibles. Ainsi, les travaux de maintenance sont réalisés rapidement, en toute sécurité, ce qui augmente la disponibilité et la durée de vie de la machine et garantit une protection fiable de l'utilisateur et de l'équipement sur le long terme.

Enfin, le prééquipement hydraulique complet pour un dispositif de changement rapide garantit une adaptation simple et économique du changement rapide.



COMPOSANTS

## Une conception pour le long terme

Les phares LED montés en série ne se contentent pas d'éclairer la nuit, ils résistent aussi durablement aux conditions difficiles que doit affronter l'excavatrice SY80U.

Le groupe de propulsion fiable de YANMAR correspond aux dernières normes anti-pollution et se loge discrètement dans la partie arrière de la machine. Malgré cela, tous les points importants pour la maintenance sont facilement accessibles.

En outre, la commande électronique du ventilateur fournit le minimum d'émissions sonores et assure une consommation réduite en carburant.

S'ajoutent à cela un traitement minutieux et des soudures précises au millimètre près réalisées par des robots. La durée de vie des plaques de fond, liaisons, galets, etc. est ainsi prolongée.





## MOTEUR

Modèle	YANMAR 4TNV98CT-VSY
Type	Refroidissement liquide, 4 cylindres, injection directe et FPD
Taux d'émissions	Stage V
Puissance nominale	53,7 kW / 2 100 tr/min
Couple max.	290 Nm / 1 350 tr/min
Cylindrée	3 318 ccm
Batterie	1 x 12 V / 120 Ah

## HYDRAULIKSYSTEM

Pompe principale	Pompe à piston axiaux à cylindrée variable; régulateur Load Sensing
Débit d'huile max.	193,2 l/min
Système de déplacement	Moteur à pistons axiaux réglable
Moteur d'orientation	Moteur à pistons axiaux
Débit d'huile max. (AUX 1)	100 l/min
Débit d'huile max. (AUX 2)	70 l/min

## QUANTITÉS DE REMPLISSAGE

Réservoir de carburant	100 l
Liquide de refroidissement du moteur	12 l
Huile moteur	10,2 l
Système de dépl. (de chaque côté)	1,2 l
Système hydraulique	160 l
Réservoir d'huile hydraulique	120 l

## PUISSANCE

Vitesse d'orientation	10 tr/min
Vitesse de déplacement max.	Rapide 4,5 km/h ; lente 2,5 km/h
Force de traction max.	70 kN
Pente max.	35°
Capacité de godet	0,28 m <sup>3</sup>
Pression au sol	0,38 kg/cm <sup>2</sup>
Force d'excavation du godet ISO	72,7 kN
Force d'excavation du balancier ISO	40,5 kN

## TARAGES DES SOUPAPES DE DÉCHARGE

Circuit de balancier	280 bar
Circuit d'orientation	215 bar
Circuit de déplacement	280 bar
Circuit pilote	35 bar

## CHÂSSIS INFÉRIEUR ET SUPERSTRUCTURE

Longueur de flèche	3 520 mm
Longueur de balancier	2 050 mm
Galets inférieurs	4
Galets supérieurs	1
Mécanisme de rotation	Moteur d'orientation à pistons sur réducteur planétaire, Frein de stationnement automatique

## POIDS EN ORDRE DE MARCHÉ

SY80U 8 800 kg

## PERFORMANCES DE LEVAGE, LAME EN BAS

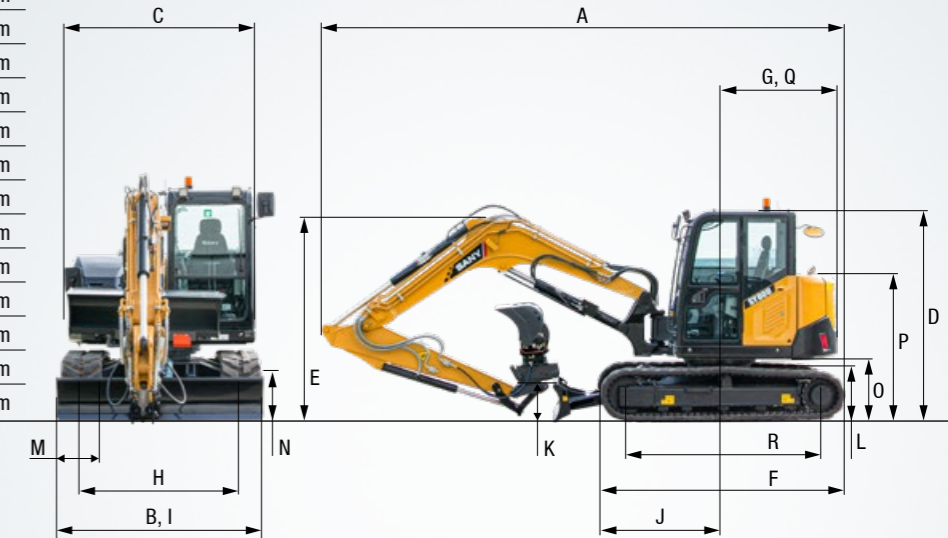
Haut. du point de ch.	Rayon				Portée				
	3,0 m	4,0 m	5,0 m	Max.					
5,0 m kg	1 960	1 960	1 800	1 338	1 710	1 325	5 025		
4,0 m kg	2 080	2 080	2 085	1 345	1 225	1 055	5 703		
3,0 m kg	3 100	3 100	2 540	1 875	2 275	1 315	1 585	930	6 106
2,0 m kg	4 745	2 675	3 180	1 760	2 570	1 260	1 630	865	6 297
1,0 m kg	4 325	2 450	3 745	1 650	2 845	1 205	1 750	855	6 297
Niveau du sol kg	4 850	2 390	4 020	1 590	2 995	1 170	1 965	885	6 109
-1,0 m kg	5 670	2 360	3 950	1 550	2 935	1 140	2 370	995	5 707
-2,0 m kg	4 915	2 375	3 490	1 550	2 445	1 150	2 400	1 185	5 031
-3,0 m kg	3 385	2 450					2 290	1 735	3 899

## PERFORMANCES DE LEVAGE AVEC LAME EN HAUT

Haut. du point de ch.	Rayon				Portée				
	3,0 m	4,0 m	5,0 m	Max.					
5,0 m kg	1 960	1 960	1 800	1 338	1 710	1 325	5 025		
4,0 m kg	2 080	2 080	2 085	1 345	1 225	1 055	5 703		
3,0 m kg	3 100	3 100	2 540	1 875	1 770	1 315	1 285	930	6 106
2,0 m kg	3 850	2 675	2 425	1 760	1 715	1 260	1 185	865	6 297
1,0 m kg	3 595	2 450	2 305	1 650	1 655	1 205	1 170	855	6 297
Niveau du sol kg	3 525	2 390	2 240	1 590	1 615	1 170	1 215	885	6 109
-1,0 m kg	3 490	2 360	2 195	1 550	1 585	1 140	1 360	995	5 707
-2,0 m kg	3 510	2 375	1 550	1 550	1 600	1 150	1 630	1 185	5 031
-3,0 m kg	3 385	2 450					2 290	1 735	3 899

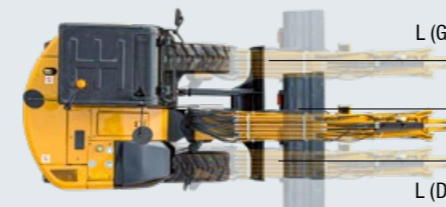
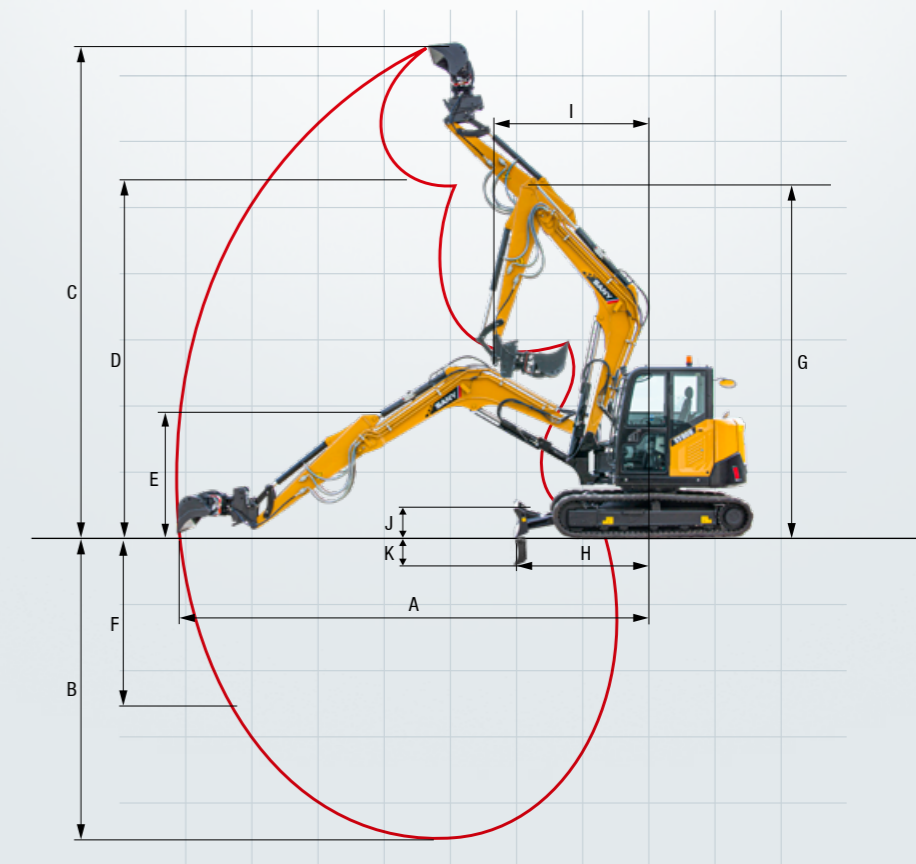
## DIMENSIONS

A Longueur totale	6 500 mm
B Largeur totale	2 220 mm
C Largeur totale du châssis supérieur	2 150 mm
D Hauteur totale au-dessus de la cabine	2 550 mm
E Hauteur hors tout de la flèche	2 220 mm
F Longueur du châssis inférieur	2 915 mm
G Longueur arrière	1 480 mm
H Largeur de voie	1 750 mm
I Largeur du châssis inférieur (lame)	2 200 mm
J Distance horizontale par rapport à la lame	2 080 mm
K Hauteur de la lame	450 mm
L Hauteur de chenille	660 mm
M Largeur du patin de chenille	450 mm
N Garde au sol min.	365 mm
O Espace sous le contrepoids	745 mm
P Hauteur du capot-moteur	1 880 mm
Q Rayon de pivotement à l'arrière	1 480 mm
R Dist. (entraxe) patin de chenille/roue motrice	2 315 mm



## ZONE DE TRAVAIL

A Portée max. au sol	7 290 mm
B Profondeur de creusement max.	4 535 mm
C Hauteur de portée max.	7 315 mm
D Hauteur de déversement max.	5 430 mm
E Hauteur de déversement min.	1 915 mm
F Prof. de creusement max. sur mur vertical	2 490 mm
G Hauteur de travail au rayon de Giration min.	5 490 mm
H Distance de la tête de balancier en position rentrée au max.	2 080 mm
I Angle de départ pied de flèche droit (G)	4 510 mm
Angle de départ pied de flèche gauche (D)	4 670 mm
Angle de départ pied min.	2 435 mm
J Hauteur de course max. de la lame	480 mm
K Prof. de creusement max. de la lame	325 mm
L Déport de flèche (G)	636 mm
Déport de flèche (D)	740 mm
Angle maxi de la flèche (G)	65°
Angle maxi de la flèche (D)	51°







### Très grande diversité

De nombreux composants offrant une utilisation flexible sont déjà montés en usine. L'ajout d'un dispositif de changement rapide hydraulique est aussi déjà préparé.

#### CONFORT CABINE

Siège suspendu	●
Chauffage	●
Air conditionné manuel	●
Radio et haut parleur	●
Accoudoirs ajustables	●
Prise 12V	●
Prise USB (Musique)	●
Essuie glace	●
Ligne aux1 sur joystick	●
Ligne aux2 sur joystick	●
8 différents Pré réglages hydrauliques pour les équipements	●

#### SÉCURITÉ

Coupe batterie	●
Alarme de translation	●
Gyrophare	●

#### EQUIPEMENTS DE TRAVAIL

Clapets de sécurité sur flèche et balancier avec alarme de surcharge	●
Circuit attache rapide double effet avec lignes	●
Ligne marteau et pince a commande proportionnelle au joystick	●
Ligne petit débit a commande proportionnelle au joystick	●
Pression réglable sur ligne marteau /pince	●
Lame	●
Protection verin de flèche	●

Équipement de série ● Option ●

Les équipements de série et les options peuvent varier suivant les pays. Pour toute question, veuillez vous adresser à votre revendeur.

#### PHARES DE TRAVAIL

Avant	●
Balancier	●

#### CHÂSSIS

Chenilles caoutchouc	●
Chenilles acier	●
Anneaux d'arrimage	●

#### MOTEUR

Ralenti automatique	●
Filtre à gasoil	●
FPD	●
DOC	●
Filtre à air	●

#### SYSTÈME HYDRAULIQUE

Frein de tourelle	●
Double vitesse de translation	●
Lignes hydraulique AUX 1	●
Lignes hydraulique AUX 2	●
Filtre principale	●
Leviers de pilotage hydraulique	●
Filtre de pilotage	●

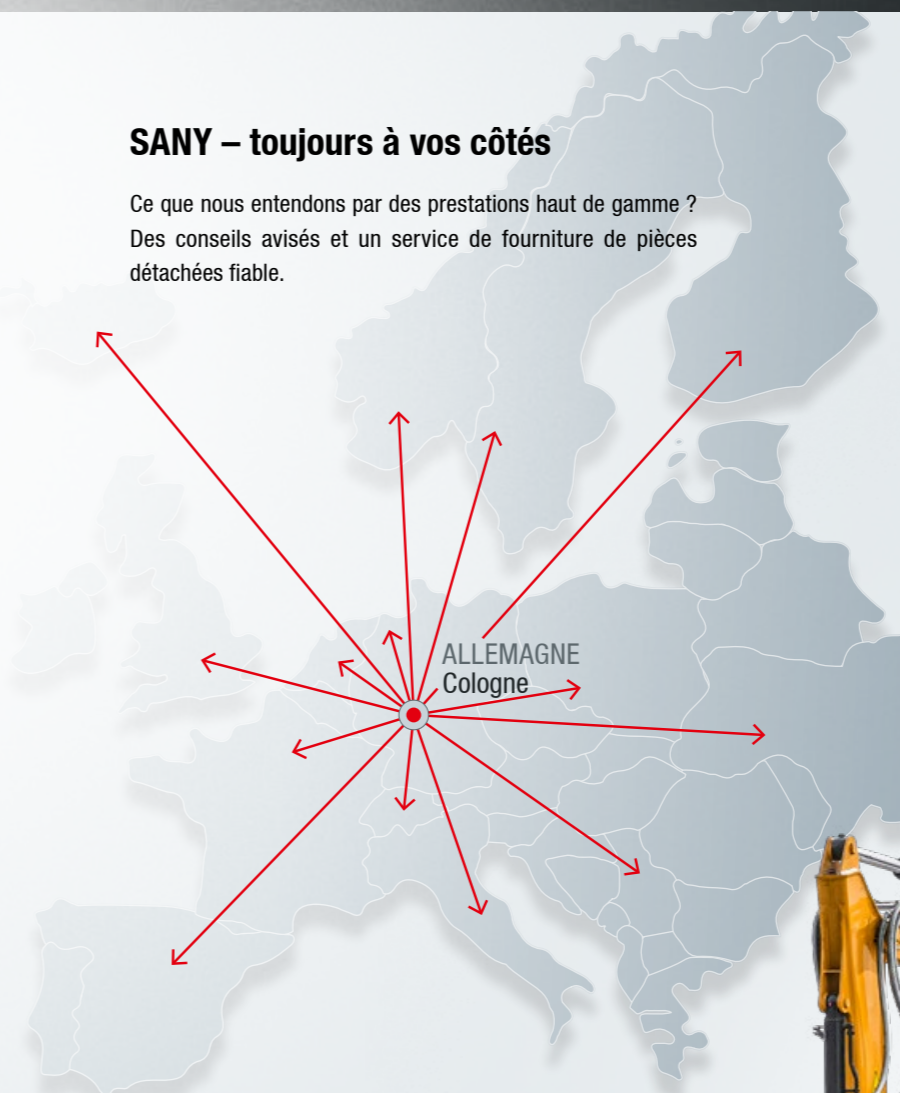
# UN SERVICE SUR LEQUEL VOUS POUVEZ COMPTER

Nos prestations de service obéissent rigoureusement aux mêmes critères de qualité et de fiabilité que nos excavateurs. Elles contribuent aux performances de nos engins, à leur durabilité et à leur excellent rapport coût/performance. La maintenance est

déterminante pour l'efficacité, la rentabilité et la sécurité de votre matériel. Votre revendeur SANY peut vous proposer un éventail de prestations très complet et veiller à ce que votre matériel reste efficace dans la durée.

### SANY – toujours à vos côtés

Ce que nous entendons par des prestations haut de gamme ? Des conseils avisés et un service de fourniture de pièces détachées fiable.



### Les avantages SANY :

- ✦ Service d'expédition rapide depuis l'entrepôt central près de Cologne
- ✦ Plus de 15 000 pièces de rechange pour une fiabilité totale
- ✦ Une vraie expertise au service de votre matériel
- ✦ Des revendeurs qui bénéficient du programme de formation SANY pour être au fait des spécifications techniques et des dernières nouveautés.



### Pièces détachées – disponibles rapidement et à moindre coût

Une pelle compacte SANY, c'est un investissement durable. Les pièces de rechange sont disponibles rapidement et vous avez l'assurance que les immobilisations ou les pannes seront de courte durée.



### Toutes les informations noir sur blanc

Toutes les pelles compactes SANY s'accompagnent de manuels et de documents qui vous aident lors de l'utilisation, de la maintenance, du service et de la réparation, parmi lesquels les notices d'utilisation, de maintenance et les spécifications techniques.



POINTS FORTS **SY80U**

# UNE VÉRITABLE BÊTE EN SOMME

L'excavatrice sans déport arrière SY80U est parfaitement taillée aux exigences du quotidien éprouvant des chantiers. Elle creuse, charge, extrait, prouvant ainsi son incroyable polyvalence ; quant à sa flèche pivotante, elle témoigne de son agilité, et le concept de déport arrière parle de lui-même. Outre sa construction compacte, il séduit par son incroyable puissance, sa faible consommation de carburant et sont confort d'utilisation exceptionnel.



## POUR LES EXIGENCES LES PLUS ÉLEVÉES

Tous les composants sont conçus pour supporter **des charges extrêmement élevées**. Le **traitement minutieux**, les **matériaux de grande qualité** et les soudures effectuées avec une grande exactitude par des robots de soudage en sont les garants.

## DANS LES ESPACES EXIGUS

Le **montage pivotant robuste** est le point clé pour tous les travaux. Ajouté aux **dimensions compactes de l'ensemble** et à l'**angle de rotation minimal**, il contribue à la **maniabilité compacte** de l'excavatrice sans déport arrière.

## ENTRETIEN ET ASSISTANCE

Notre exigence numéro un sur le chantier : **concentration totale** et sécurité maximale. Pour ce faire, le poste de travail du conducteur de la SY80U offre des conditions de travail optimales, **du siège confortable** au **grand moniteur facilement lisible** en passant par les **joysticks précis** très réactifs.

## LA SÉCURITÉ, C'EST DU SÉRIEUX

Programme complet pour tout ce qui minimise les risques pour le conducteur dans la cabine et pour l'environnement de la machine sur le chantier. Cela inclut une **visibilité panoramique optimale** ainsi qu'un **éclairage de travail LED**, des **souppes de sécurité** et des **couvercles de cylindres**.

## UNE PUISSANCE FIABLE

Grâce à son **puissant moteur YANMAR**, la petite excavatrice compacte SANY est **parfaitement équipée** pour les gros travaux.

## MOINS POUR PLUS

Le **réglage automatique de la vitesse de rotation** réduit la consommation de carburant, l'usure du moteur et les émissions de gaz d'échappement (norme euro 5). Des effets positifs sont perceptibles : une **faible consommation de carburant** et de **faibles coûts de fonctionnement**.

## POINTS FORTS TECHNIQUES

Moteur	YANMAR 4TNV98CT-VSY
Puissance nominale	53,7 kW / 2 100 tr/min
Couple max.	290 Nm / 1 350 tr/min
Force d'excavation du godet ISO	72,7 kN
Vitesse d'orientation	10 tr/min
Pompe principale	Pompe à piston axiaux à cylindrée variable
Débit d'huile max.	193,2 l/min



**« UNE MACHINE DE 8 TONNES  
PUISSANTE ET EFFICACE À LA  
COMMANDE EXTRÊMEMENT PRÉCISE. »**

Fusini, Gilbert (gérant) – SARL Louis Fusni et fils

Les produits ne sont pas tous disponibles sur tous les marchés. Nous nous réservons le droit d'apporter des modifications aux spécifications et aux modèles sans avis préalable dans le cadre de notre procédure d'amélioration continue. Les illustrations sont susceptibles de montrer des options supplémentaires.

# SANY

Quality Changes the World

### SANY EUROPE GmbH

Sany Allee 1  
D-50181 Bedburg  
Tél. +49 2272 90531 100  
Fax +49 2272 90531 109  
info@sanyeurope.com  
www.sanyeurope.com