

SANY

Quality Changes the World

CHAMPIONNE DANS SA CATÉGORIE

FIABILITÉ.
RENTABILITÉ.
PRODUCTIVITÉ.



ENGINS DE CHANTIER



PELLE COMPACTE **SY135C**

Moteur
ISUZU 4JJ1X Stage V
Puissance nominale
78,5 kW / 2 000 tr/min
Capacité de godet
0,6 m³
Poids en ordre de marche
14 870 kg

SANY

Il faut un partenaire de premier ordre pour les travaux les plus exigeants

Pour faire des produits de qualité, il faut de l'expérience. Et le goût de l'innovation. SANY a les deux. Parce que nous sommes l'un des premiers constructeurs mondiaux et avons vendu pas moins de **450 000** pelles excavatrices **dans le monde entier**. Vous avez donc l'assurance de bénéficier de produits à la fiabilité éprouvée sur le terrain. Parce que nous réinjectons **5 à 7 %** de notre chiffre d'affaires annuel dans la recherche et le développement. Et comme nous joignons le geste à la parole, nous vous accordons une **garantie de 5 ans** pour tester la puissance et la robustesse de nos produits en toute sérénité.

450 000
PELLES EXCAVATRICES VENDUES
DANS LE MONDE ENTIER

5-7%
DU CA RÉINJECTÉS DANS LA
RECHERCHE ET LE DEVELOPPEMENT

5 ANS
DE GARANTIE

Quality Changes the World



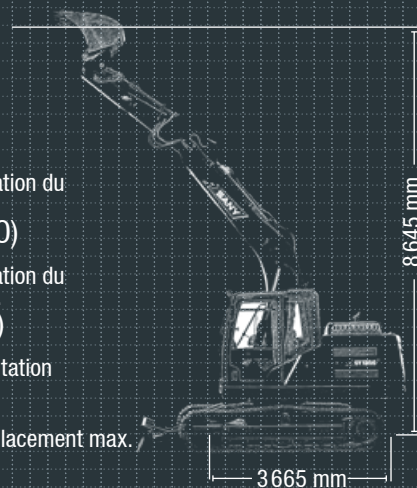
SY135C DONNÉES CONCRÈTES

Force d'excavation du
godet max.
103 kN (ISO)

Force d'excavation du
balancier max.
67 kN (ISO)

Vitesse d'orientation
12 tr/min

Vitesse de déplacement max.
5,3 km/h





PELLE COMPACTE : NOUVELLE VERSION

Malgré sa conception compacte, la SANY SY135C présente des performances et une polyvalence impressionnantes. Cette machine universelle séduit aussi bien pour creuser, concasser, charger que remblayer. Elle est parfaite pour les travaux de voiries, de canalisations et de démolition. Cette puissante machine permet d'atteindre des forces de creusage élevées qui ne sont généralement possibles qu'avec des machines beaucoup plus volumineuses. Elle est également dotée d'un rayon d'action étonnamment large. La machine doit donc être déplacée beaucoup moins fréquemment sur le chantier, ce qui permet de gagner du temps. Et pour rester sur la thématique du déplacement : ses dimensions compactes permettent

de la transporter facilement et en toute sécurité. Grâce à la régulation automatique des vitesses, unique dans cette catégorie, la vitesse de déplacement et la puissance de poussée sont toujours assurées de manière optimale. Un système hydraulique dernier cri (positive flow controlled) doté de deux pompes à piston axial variables et d'une pompe supplémentaire déclenche une réaction directe et permet à la machine d'atteindre son efficacité maximale. Le moteur diesel Common Rail de Isuzu répond aux normes anti-pollution les plus exigeantes (niveau V) et séduit par sa longévité, son efficacité énergétique et son succès commercial élevé.

CARACTÉRISTIQUES CLÉS

ÉCONOMIE

D'EXCELLENTE PERFORMANCES POUR UNE FAIBLE CONSOMMATION

En faire plus avec moins de carburant : voilà ce que permet d'accomplir les concepts sophistiqués du système hydraulique et de la motorisation du SY135C. Le moteur diesel super puissant, doté de la technologie Common Rail et de la purification des gaz d'échappement AdBlue, offre une grande puissance avec son couple maximal de 375 Nm et ses 1 800 tr/min. Le choix entre différents modes de fonctionnement et la réduction automatique de la vitesse permettent également d'optimiser sensiblement la consommation de carburant. Haute performance peut ainsi rimer avec efficacité. La somme des économies réalisées grâce à l'amélioration du rendement énergétique vous procure des avantages économiques significatifs.

FINITION

Une qualité qui s'avère payante – Les composants de haute qualité améliorent la durabilité de la machine et prolongent les intervalles de maintenance et d'entretien. Un train de roulement stable avec des galets supérieurs à double palier : du jamais vu dans cette catégorie !

DIMENSIONS

Un concentré de puissance – La pelle compacte SANY SY135C s'avère extrêmement efficace. Hautes performances et stabilité exceptionnelle – la combinaison idéale pour réaliser toutes les tâches sur le chantier de façon fiable et sécurisée.

CONFORT D'UTILISATION

Facilité d'entretien – Le capot-moteur à large ouverture et l'implantation centrale des principaux composants rendent la maintenance et les interventions de service simples et rapides. L'écran tactile 7 pouces séduit lui aussi par sa haute résolution et sa commande intuitive.



SÉCURITÉ

Protection complète – En plus de son système de caméra, de son gyrophare et de son alarme de conduite, le pack de sécurité comprend également des tôles de protection situés au-dessus du vérin de lame.

COMPOSANTS

Entraînement fiable – Le moteur éprouvé ISUZU-4JJ1X-Motor garantit des performances fiables à long terme, même dans des conditions de travail difficiles.

ÉCONOMIE

Efficacité et puissance – Le système d'entraînement réagit automatiquement aux importantes poussées et passe à la vitesse inférieure si besoin.

SÉCURITÉ

Toujours voir son environnement

La caméra protégée apporte une sécurité supplémentaire pour tous les travaux et, par exemple, les marches arrière. L'image de la caméra correspondante s'affiche avec précision sur l'écran haute résolution 7 pouces.



FINITION

La robustesse en plus

Toutes les pelles de marque SANY se caractérisent par leur longévité et leur robustesse de série. La structure renforcée de la SY135C donne au train de roulement une stabilité exemplaire, prolongeant ainsi la durée de vie de la machine. Les galets supérieurs à double palier

améliorent grandement la durabilité et le guidage de la chaîne. De plus, tous les éléments d'habillage sont exclusivement en tôle, ce qui les rend plus solides tout en facilitant leur remise état, au cas où un obstacle se trouve sur le chemin.



COMPOSANTS

La flexibilité de série

La préparation hydraulique complète du système de changement rapide garantit une intégration parfaite de la fonction dans le menu d'exploitation et facilite ainsi un changement d'outil rapide et sûr. Autre avantage : des économies de coûts et de temps par rapport à un rééquipement.

Bien sûr, la SY135C présente dans sa configuration standard deux circuits de commande proportionnels à réglage individuel. Le circuit de rotation est en outre alimenté par une pompe séparée afin de garantir continuellement un travail sans heurt, même lorsque plusieurs mouvements sont commandés en même temps.

**Fiabilité absolue – un vrai gage de sérénité !**

La garantie 5 ans* de SANY, c'est la garantie de pouvoir compter sur son matériel en toute sérénité.

* Après des partenaires affiliés

EFFICACITÉ, RENTABILITÉ ET CONFORT D'UTILISATION



CONFORT D'UTILISATION

Des commandes très intuitives

La commande par joystick permet une utilisation intuitive de toutes les fonctions de la pelle. La commande des valves du système hydraulique répond directement aux commandes. En combinaison avec le réglage automatique de la vitesse, cela permet un travail précis et sûr et un fonctionnement en douceur pour un meilleur rendement et une moindre consommation de carburant. Le grand écran tactile 7 pouces à haute résolution reste toujours en vue. Il permet une lecture et une navigation aisées, et affiche toutes les informations importantes.

CONFORT D'UTILISATION

LE CONFORT DE CONDUITE COMME EN PREMIÈRE CLASSE

Un des points forts de la SY135C, son confort. La bonne isolation de la cabine protège efficacement des bruits, des vibrations, et des températures extrêmes. Le siège à suspension pneumatique monté de série offre un confort optimal et préserve de toute fatigue grâce à son dossier haut et ses différentes options de réglage. Le nouvel écran tactile haute résolution 7 pouces est tout particulièrement pratique : il est évidemment également possible de l'utiliser en portant des gants de protection. Le pack confort offre, entre autres, un large espace, une grande liberté de mouvement, une prise 12 V, une circulation d'air, un chauffage et une climatisation réglables, un espace gigantesque et diverses solutions de rangement.



Nos points forts – les avantages SANY :

- + Caméra arrière
- + Deux circuits de commande proportionnels supplémentaires de série
- + Grand écran tactile 7 pouces à haute résolution
- + Préparation hydraulique du système de changement rapide
- + Équipement de sécurité complet
- + Éclairage de travail par LED



CONFORT D'UTILISATION

Écran multifonction

Avec ses nombreuses fonctions pratiques, le grand écran tactile de 7 pouces facilite grandement le travail du conducteur. Outre la surveillance des paramètres essentiels de la machine, l'écran offre encore de nombreuses autres possibilités. Il est ainsi possible, en plus de la retransmission des images haute résolution de la caméra arrière, de régler les paramètres hydraulique des différents outils annexes en toute simplicité.



DIMENSION

TOUT À PORTÉE DE PELLE

Sur le terrain, la SY135C convainc par sa stabilité et sa durabilité. Il permet de bénéficier de sa puissance en toute sécurité et rapidement là où elle est nécessaire. Cette pelle se distingue également grâce à son grand rayon de travail, offrant une portée maximale de 8 290 mm et une profondeur de fouille maximale de 5 500 mm. La lame de remblayage robuste assure une stabilité supplémentaire.

SPÉCIFICATIONS TECHNIQUES

MOTEUR

Modèle	ISUZU 4JJ1X Stage V
Type	Refroidissement liquide, 4 cylindres, injection directe et système Adblue
Taux d'émissions	Stage V
Puissance nominale	78,5 kW / 2000 tr/min
Couple max.	375 Nm / 1600 tr/min
Cylindrée	2999 ccm
Batterie	2 x 12V / 120 Ah

QUANTITÉS DE REMPLISSAGE

Réservoir de carburant	250 l
Liquide de refroidissement du moteur	23,6 l
Huile moteur	15 l
Système de dépl. (de chaque côté)	1,8 l
Adblue	20 l
Réservoir d'huile hydraulique	150 l

PUISSANCE

Vitesse d'orientation	12 tr/min
Vitesse de déplacement max.	Rapide 5,3 km/h ; lente 3,1 km/h
Force de traction max.	114 kN
Pente max.	35°
Capacité de godet	0,6 m³
Pression au sol	0,39 kg/cm²
Force d'excavation du godet ISO	103 kN
Force d'excavation du balancier ISO	67 kN

POIDS EN ORDRE DE MARCHÉ

SY135C	14 870 kg
--------	-----------

TARAGES DES SOUPAPES DE DÉCHARGE

Circuit de balancier	343 bar
Circuit d'orientation	250 bar
Circuit de déplacement	343 bar
Circuit pilote	39 bar

SYSTÈME HYDRAULIQUE

Pompe principale	2 x pompe à piston axiaux à cylindrée variable, régulateur électronique
Débit d'huile max.	2 x 110 l/min
Système de déplacement	Moteur à pistons axiaux réglable
Moteur d'orientation	Moteur à pistons axiaux
Débit d'huile max. (AUX1)	110 l/min

CHÂSSIS INFÉRIEUR ET SUPERSTRUCTURE

Longueur de flèche	4600 mm
Longueur de balancier	2500 mm
Galets inférieurs	7
Galets supérieurs	1
Mécanisme de rotation	Moteur d'orientation à pistons sur réducteur planétaire, frein de stationnement automatique

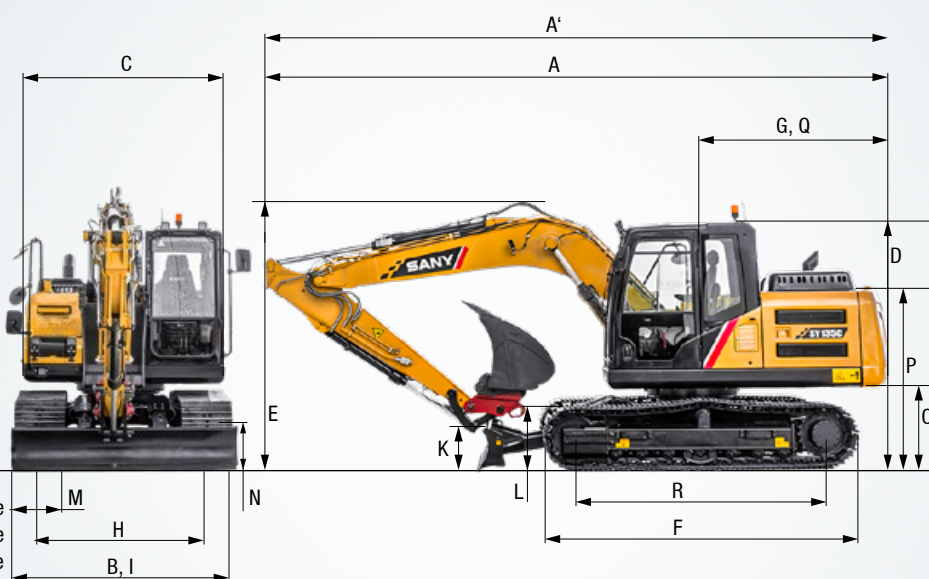
PERFORMANCES DE LEVAGE AVEC LAME EN BAS ET EN HAUT *

Haut. du point de ch.	Rayon												Portée Max.																		
	2,0 m		3,0 m		4,0 m		5,0 m		6,0 m ci-dessous		6,0 m ci-dessus		7,0 m		Capacité		mm														
7,0 m kg					3200	3200										2550	2550	4248													
6,0 m kg							3150	3150								2250	2250	5336													
5,0 m kg									3500	3500	2400	2400	2400	2400		2100	2100	6066													
4,0 m kg											3950	3950	3700	3500	3550	2650	3550	2650	2050	2050	6562										
3,0 m kg																						2050	2050	6875							
2,0 m kg																									2100	2100	7030				
1,0 m kg																											2200	2200	7039		
Niveau du sol kg																												2350	2350	6901	
-1,0 m kg	4550	4550	8450	6250	6550	4100	5200	3050	4250	2400	3750	2400																2600	2600	6607	
-2,0 m kg	6900	6900	8150	6300	6300	4100	5000	3050	3950	2400	3750	2400																3050	3050	6135	
-3,0 m kg	9600	9600	7200	6350	5600	4150	4350	3100																				3750	3750	5437	
-4,0 m kg																													3550	3550	4402

* à l'adresse suivante : 600 mm largeur du patin de chenille

DIMENSIONS

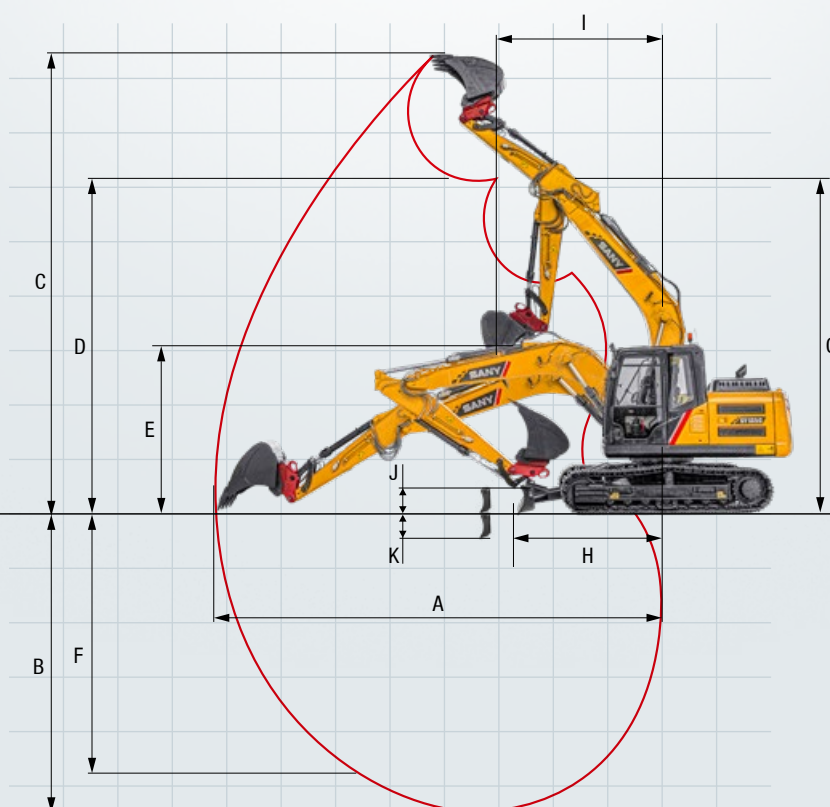
A	Longueur totale	7700 mm
A'	Longueur totale (lame)	8850 mm
B	Largeur totale*	2590 mm
	Largeur totale**	2490 mm
	Largeur totale***	2690 mm
C	Largeur totale du châssis supérieur	2490 mm
D	Hauteur totale au-dessus de la cabine	2820 mm
E	Hauteur hors tout de la flèche	2815 mm
F	Longueur du châssis inférieur	3665 mm
G	Longueur arrière	2205 mm
H	Largeur de voie	1990 mm
I	Largeur du châssis inférieur (lame)*	2590 mm
	Largeur du châssis inférieur (lame)**	2490 mm
J	Distance horizontale par rapport à la lame	2650 mm
K	Hauteur de la lame	480 mm
L	Hauteur de chenille	815 mm
M	Largeur du patin de chenille	500 mm 600 mm 700 mm
N	Garde au sol	425 mm
O	Espace sous le contrepoids	910 mm
P	Hauteur du capot-moteur	2350 mm
Q	Rayon de pivotement à l'arrière	2205 mm
R	Dist. (entraxe) patin de chenille/roue motrice	2930 mm



* à l'adresse suivante : 600 mm largeur du patin de chenille
 ** à l'adresse suivante : 500 mm largeur du patin de chenille
 *** à l'adresse suivante : 700 mm largeur du patin de chenille

ZONE DE TRAVIL

A	Portée max. au sol	8290 mm
B	Profondeur de creusement max.	5500 mm
C	Hauteur de portée max.	8645 mm
D	Hauteur de déversement max.	6175 mm
E	Hauteur de déversement min.	2920 mm
F	Profondeur de creusement max. sur mur vertical	4850 mm
G	Hauteur de travail au rayon de giration min.	6500 mm
H	Distance de la tête de balancier en position rentrée au max.	2650 mm
I	Angle de deport pied min.	2500 mm
J	Hauteur de course max. de la lame	490 mm
K	Profondeur de creusement max. de la lame	320 mm





La SY135C – Un équipement de série exceptionnel

Dotée d'un équipement de pointe, dès la sortie d'usine. La SANY SY135C est équipée de manière optimale en série et son champ d'application peut être élargi avec des options.

CONFORT CABINE

Siège suspendu à air pneumatique	●
Chauffage	●
Air conditionné automatic*	●
Radio et haut parleur	●
Accoudoirs ajustables	●
Prise 12V	●
Essuie glace	●
Écran tactile 7 pouces	●
Toit ouvrant vitré	●
Ligne proportionnels AUX1 sur joystick	●
Ligne proportionnels AUX2 sur joystick	●
Compartiment réfrigéré intégré	●

PHARES DE TRAVAIL

Avant	●
Balancier	●
Autres	●

SÉCURITÉ

Coupe batterie	●
Alarme de conduite	●
Gyrophare	●
Caméra arrière	●

EQUIPEMENTS DE TRAVAIL

Clapets de sécurité sur flèche et balancier avec alarme de surcharge	●
Circuit attache rapide double effet avec lignes	●
Ligne marteau et pince a commande proportionnelle au joystick	●
Ligne petit débit a commande proportionnelle au joystick	●
Pression réglable sur ligne marteau /pince	●

SYSTÈME HYDRAULIQUE

Frein de tourelle	●
Double vitesse de translation	●
Leviers de pilotage hydraulique	●
Lignes hydraulique AUX 1	●
Lignes hydraulique AUX 2	●
Filtre principale	●

COMPARTIMENT MOTEUR

Ralenti automatique	●
Pompe de ravitaillement	●

CHÂSSIS

Chenilles acier	●
Protection verin – Lame	●
Anneaux d'arrimage	●

Équipement de série ● Option ●

Les équipements de série et les options peuvent varier suivant les pays. Pour toute question, veuillez vous adresser à votre revendeur.

* Le climatiseur contient des gaz à effet de serre fluorés : Type de réfrigérant : HFC-134a ; Potentiel de réchauffement global : 1 430 ; Quantité: 0,85 kg ; CO₂e: 1,22 t

Pièces détachées – disponibles rapidement et à moindre coût

Une pelle compacte SANY, c'est un investissement durable. Les pièces de rechange sont disponibles rapidement et vous avez l'assurance que les immobilisations ou les pannes seront de courte durée.



UN SERVICE SUR LEQUEL VOUS POUVEZ COMPTER

Nos prestations de service obéissent rigoureusement aux mêmes critères de qualité et de fiabilité que nos excavateurs. Elles contribuent aux performances de nos engins, à leur durabilité et à leur excellent rapport coût/performances. La maintenance est

déterminante pour l'efficacité, la rentabilité et la sécurité de votre matériel. Votre revendeur SANY peut vous proposer un éventail de prestations très complet et veiller à ce que votre matériel reste efficace dans la durée.

SANY – toujours à vos côtés

Ce que nous entendons par des prestations haut de gamme ? Des conseils avisés et un service de fourniture de pièces détachées fiable.



ALLEMAGNE
Cologne



Les avantages SANY :

- + Service d'expédition rapide depuis l'entrepôt central près de Cologne
- + Plus de 15 000 pièces de rechange pour une fiabilité totale
- + Une vraie expertise au service de votre matériel
- + Des revendeurs qui bénéficient du programme de formation SANY pour être au fait des spécifications techniques et des dernières nouveautés.

Toutes les informations noir sur blanc

Toutes les pelles compactes SANY s'accompagnent de manuels et de documents qui vous aident lors de l'utilisation, de la maintenance, du service et de la réparation, parmi lesquels les notices d'utilisation, de maintenance et les spécifications techniques.



DES PERFORMANCES DIGNES DE VOTRE CONFIANCE

La SY135C prouve avec brio que les performances d'une pelle compacte ne sont pas intrinsèquement liées à son encombrement. Avec un poids total de près de 15 tonnes, elle offre un rapport optimal entre performance et maniabilité. À cela s'ajoute une grande stabilité grâce à son châssis aussi large que robuste destiné aux travaux exigeants et à la stabilité de sa lame de remblayage. Elle peut ainsi convertir sa puissance de manière optimale, pour des possibilités d'applications qui s'étendent aux endroits où des machines plus grandes doivent habituellement être installées.

UNE QUALITÉ QUI S'AVÈRE PAYANTE

Des matériaux de haute qualité et un traitement soigneux sont la base d'une **longue durée de vie**. En outre, cela s'accompagne de concepts bien pensés, tels que la flèche constituée d'une seule tôle **sur les faces supérieure et inférieure** qui est soudée en continu d'avant en arrière.

UN CONCENTRÉ DE PUISSANCE

La machine a été développée jusque dans les moindres détails pour fournir **d'excellentes forces d'excavation à une stabilité maximale**, et propose donc d'importants avantages.

SIMPLICITÉ D'ENTRETIEN

Tous les contrôles et les travaux de routine sur la machine sont rapides et faciles à réaliser. Par exemple, de nombreux roulements de la machine **peuvent être lubrifiés par des graisseurs** à partir d'un seul point.

PROTECTION COMPLÈTE

La sécurité des hommes, des machines et de l'environnement de travail est une priorité absolue pour SANY. Les **dispositifs de sécurité** de la SY135C comprennent notamment une **alarme de conduite et un gyrophare**. La **caméra, associée à l'écran tactile haute résolution 7 pouces**, est un gage de sécurité important.

BIEN PRÉPARÉE

La SY135C convainc grâce à sa flexibilité. Le prééquipement **hydraulique** permet de monter divers matériaux annexes, sans avoir à choisir d'options supplémentaires.

EFFICACITÉ ET PUISSANCE

Associée à l'injection électronique, la **fonction de ralenti automatique** permet d'ajuster le régime moteur à la puissance requise. Le système hydraulique **intelligent réduit ainsi** la consommation de carburant, l'usure du moteur et les émissions de gaz d'échappement.

POINTS FORTS TECHNIQUES

Moteur	ISUZU 4JJ1X Stage V
Puissance nominale	78,5 kW / 2 000 tr/min
Couple max.	375 Nm / 1 600 tr/min
Vitesse de déplacement max.	5,3 km/h
Vitesse d'orientation	12 tr/min
Pompe principale	2 x pompe à piston axiaux à cylindrée variable, régulateur électronique
Débit d'huile max.	2 x 110 l/min

Les produits ne sont pas tous disponibles sur tous les marchés. Nous nous réservons le droit d'apporter des modifications aux spécifications et aux modèles sans avis préalable dans le cadre de notre procédure d'amélioration continue. Les illustrations sont susceptibles de montrer des options supplémentaires.

SANY

Quality Changes the World

SANY EUROPE GmbH

Sany Allee 1
D-50181 Bedburg
Tél. +49 2272 90531 100
Fax +49 2272 90531 109
info@sanyeurope.com
www.sanyeurope.com