

SY16C | SY18C | SY18U

SANY

Quality Changes the World



KOMMEN EINFACH ÜBERALL HIN

SO KLEIN. SO WENDIG. SO VIELSEITIG.

BAUMASCHINEN



MINIBAGGER

SY16C | SY18C | SY18U

Motor
Yanmar 3TNV80F
Leistung
14,6 kW / 2400 U/min
Schaufelkapazität
0,04 m³
Betriebsgewicht
1825 / 1925

SANY

Für anspruchsvolle Aufgaben braucht man einen erstklassigen Partner

Qualität kommt von Erfahrung. Und von neuen Ideen. Deshalb bringen wir bei SANY diese beiden wichtigen Faktoren zusammen. Denn wir sind einer der führenden Hersteller mit weit über **500 000** produzierten Baggern weltweit. So können Sie sich jederzeit auf ausgereifte, in der Praxis bewährte Produkte verlassen. Beispielhafte **5-7%** unseres jährlichen Umsatzes fließen in Forschung und Entwicklung. Deshalb geben wir Ihnen nicht nur unser Wort, sondern auch unsere außergewöhnliche **5-Jahres-Garantie** darauf, wie leistungsstark und robust unsere Produkte sind.

> 500 000
PRODUZIERTE BAGGER
WELTWEIT

5-7%
UMSATZ FÜR FORSCHUNG
UND ENTWICKLUNG

5 JAHRE
GARANTIE*

Quality Changes the World

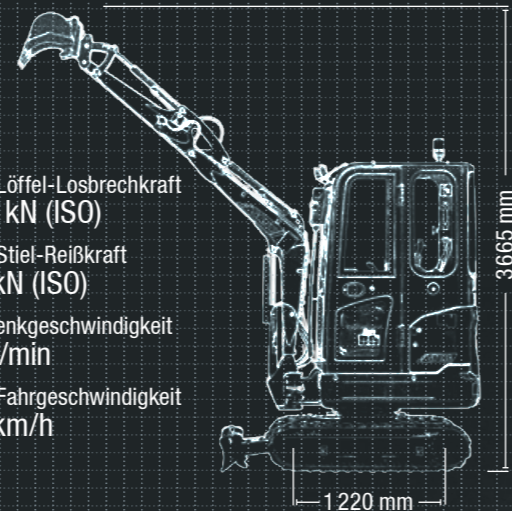
* Nur bei teilnehmenden Händlern



SY16C | SY18C | SY18U

SY18C HARD FACTS

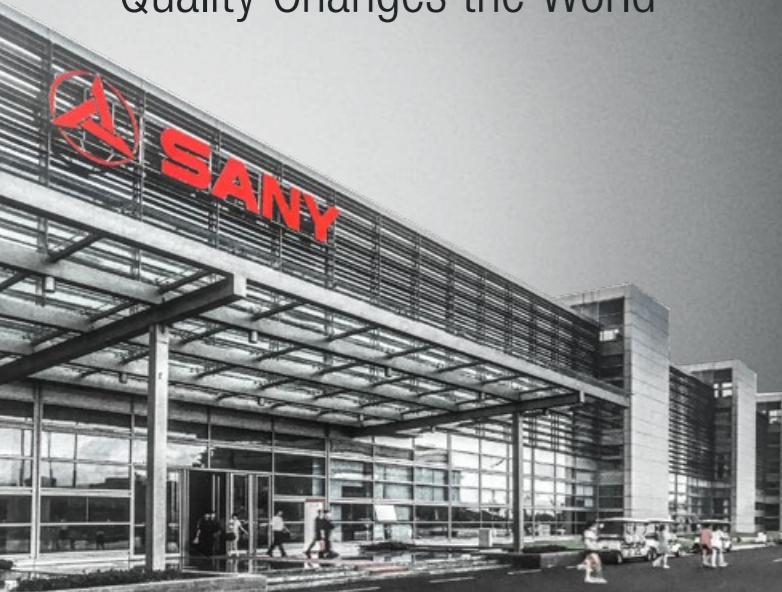
Max. Löffel-Losbrechkraft
15,2 kN (ISO)
Max. Stiel-Reißkraft
9,2 kN (ISO)
Schwenkgeschwindigkeit
10 U/min
Max. Fahrgeschwindigkeit
3,8 km/h



MIT WENIG PLATZ ER GUT ZURECHT

Immer wenn es eng wird, sind die SANY Minibagger SY16/18 genau richtig. Mit ihrer Breite von nur 980 mm passen sie auch durch schmale Durchlässe und werden so zur Ideallösung für den Gala-Bau, für Arbeiten direkt an Bauten oder in bestehenden Gebäuden. Sollte auch beim Verladen wenig Platz sein, bietet der SY18U als Kurzheckmaschine nochmals mehr Flexibilität. Überzeugend ist außerdem die gute Ausstattung, zum Beispiel das breiteneinstellbare Fahrwerk, die vielseitig einsetzbare Proportionalhydraulik des Zusatzsteuerkreises oder die lichtstarken LED-Arbeitscheinwerfer.

Mit gerade einmal 1825 kg bzw. 1925 kg Einsatzgewicht und einer Transporthöhe von nur 2390 mm lassen sie sich zudem ganz einfach transportieren, sind schnell auf- und abgeladen und überzeugen vor Ort durch ihre hervorragende Manövrierfähigkeit auf engstem Raum. Dabei machen sie keineswegs Abstriche bei der Effizienz – zum Beispiel punkten sie mit einer maximalen Reichweite von bis zu 4135 mm. **Dabei stehen neben der Kabinenvariante SY18C mit dem SY16C und der Kurzheckvariante SY18U auch 2 Canopy-Varianten zur Auswahl.**



VERARBEITUNG

Robust und langlebig – Die wichtigsten Schutzelemente und Verstärkungen sowie alle Verkleidungsteile sind aus hochwertigem Metall gefertigt – ideal für den harten Einsatz auf dem Bau.



DIMENSION

Leicht und kompakt – Die SY16/18 lassen sich mit den vielen Verzurrösen problemlos auf handelsüblichen Autoanhängern sichern und können so schnell zu jedem Einsatzort transportiert werden – eben auch dorthin, wo es richtig eng werden kann.

BEDIENKOMFORT

Äußerst komfortabel – Vom einfachen Einstieg bis zum bequemen Sitz und den ergonomisch angepassten Bedienelementen können sich die Fahrer auf höchsten Komfort freuen.

SICHERHEIT

Ohne Wenn und Aber – Für exaktes, sicheres Arbeiten auch unter beengten Einsatzbedingungen sind die SY16/18 voll ausgerüstet. Dazu zählt standardmäßig neben der Rundumkennleuchte auch der Batterietrennschalter.

KOMPONENTEN

Serienmäßig gut – Die SY16/18 verfügen bereits in der Serie über eine umfangreiche Ausstattung. Kernkomponenten von renommierten Markenherstellern wie zum Beispiel Motoren von Yanmar garantieren eine hohe Motorleistung und eine daraus resultierende hohe hydraulische Leistung.

ÖKONOMIE

Wirtschaftlich überzeugend – Günstig in der Anschaffung, sparsam beim Verbrauch unter Einhaltung der Abgasstufe 5 und unkompliziert bei der Wartung, das ist attraktiv. Wenn es um die Kosten geht, dann sind die Minibagger von SANY wirklich mini.

SO EXAKT WIE VON HAND – NUR VIEL SCHNELLER

Gerade bei Minibaggern ist hohe Einsatzflexibilität gefragt. Da sind die SY16/18 mit Kabinen-, Canopy- oder Kurzheckvariante einfach unschlagbar. Bei ihnen kommt noch ein leistungsstarkes, groß dimensioniertes Load-Sensing-Hydrauliksystem dazu, das ihnen die entsprechende Power verleiht. Zusammen mit dem präzisen Ansprechverhalten der Hydraulik und des Fahrwerks macht sie das zu einem perfekten Präzisionswerkzeug.

VERARBEITUNG

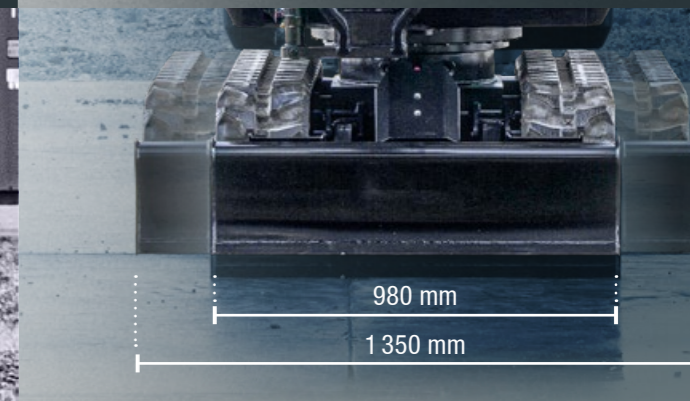
Voll belastbar – Abdeckungen aus Metall

Langlebigkeit und Robustheit sind bei allen Minibaggern von SANY serienmäßig mit an Bord. So werden zum Beispiel die Verkleidungsteile ausschließlich aus Metall gefertigt. Das macht sie besonders robust – und wenn im harten Baustellenalltag mal ein Remppler passiert, lässt sich das meist schnell wieder geradebiegen. Das verstehen wir unter Nachhaltigkeit!

DIMENSION

Fahrwerk an Raumbedarf und Stabilität anpassen

Wenn's mal richtig eng wird, dann machen sich die SY16/18 ganz klein – mit gerade einmal 980 mm Breite passen sie auch durch ein Gartentor, eine Türaussparung oder für den Transport auf einen Anhänger. Wenn Stabilität gefragt ist, lässt sich das Fahrwerk einfach auf 1 350 mm verbreitern. Und auch das Planierschild lässt sich auf die jeweilige Breite einstellen. Die Kurzheckvariante SY18U bleibt selbst beim Drehen des Oberwagens – beispielsweise bei Ladearbeiten – innerhalb der Fahrwerksbreite.



Ihre SANY Plus-Vorteile:

- + Breitenstellbares Fahrwerk
- + Zusatzsteuerkreis proportional über Joystick-Bedienung im Standard
- + LED-Arbeitsbeleuchtung
- + Kabine, Canopy oder Kurzheck
- + Load-Sensing-Hydrauliksystem
- + Abgasstufe 5



Absolute Zuverlässigkeit – für ein gutes Gefühl!

Die 5-Jahres-Garantie* von SANY gibt Ihnen die Sicherheit, dass Sie sich voll und ganz auf Ihre Ausrüstung verlassen können.

* Mit den teilnehmenden Partnern

ÖKONOMIE
**FÜR EINSÄTZE AUF
 ENGSTEM RAUM –
 SANY SY18U**

Mit seiner superkompakten Kurzheckbauweise ist der SY18U auf engstem Raum bestens dafür geeignet, in puncto Grableistung ohne Kompromisse zu agieren. Nicht nur dabei sind Hydraulikschläuche durch die Integration in den Ausleger bestens gegen Beschädigungen geschützt. Ein weiteres Plus beim SY18U: Auf dem modifizierten Display hat der Fahrer alle wichtigen Informationen schnell im Blick. Ein zusätzliches Feature für einen höheren Bedienerkomfort ist der gefederte Sitz



KOMPONENTEN

Der Individualist, der schon alles hat

Vieles, was gut ist, ist beim SY18C schon Serie. Zum Beispiel die LED-Arbeitsleuchten für den vollen Durchblick in jeder Situation. Oder das durchdachte Load-Sensing-Hydrauliksystem mit exakter Leistungsanpassung an die jeweiligen Anforderungen.

ÖKONOMIE

**Ihr ganz persönliches kleines
 Wirtschaftswunder**

Für große Leistung auf engstem Raum brauchen Sie ein richtiges Kraftpaket: agil und extrem kompakt, flexibel und präzise. Die SY16/18 bringen maximale Kraft auf den Punkt – für schnelle und saubere Ergebnisse, wo sonst nur manuelle Arbeit möglich wäre. Das macht sie zu einem höchst effizienten Werkzeug. Außerdem überzeugen die SY16/18 bereits bei der Anschaffung und dann bei den Betriebskosten durch ein attraktives Preis-Leistungs-Verhältnis.

BEDIENKOMFORT

Alles perfekt unter Kontrolle

Exakt hantieren, schnell reagieren, ermüdungsfrei arbeiten – die Bedienelemente der SY16/18 sind ganz auf ergonomische Handhabung ausgelegt. Joysticks geben die Bewegungen direkt und präzise weiter. Über das Rädchen im Joystick lässt sich die proportionale Funktion des zusätzlichen Steuerkreises bequem mit dem Daumen steuern.



SICHERHEIT

Schutz für Mensch und Maschine

Durch die TOPS- bzw. FOPS-geprüfte Fahrerplattform steht der Kleinste von SANY auch in Sachen Sicherheit gut da. Und damit Mensch und Maschine, Werkzeug und Bauwerk bzw. Umgebung bestens geschützt sind, beinhaltet die Serienausstattung einen Batterietrennschalter. Die Rundumkennleuchte unterstützt den Bediener in seiner Aufmerksamkeit bei der Arbeit im laufenden Betrieb.



ÖKONOMIE

**DER FEINE
 UNTERSCHIED:
 OFFEN FÜR ALLES –
 SANY SY16C**

Gleiche Technik, gleiche Leistung – der SY16C unterscheidet sich nur durch die Ausstattung als Canopy von seinem Bruder, dem SY18C, der mit Kabine ausgestattet ist. Deswegen hat der SY16C auch ein etwas geringeres Gewicht von 1825 kg. Diese Canopy-Variante bietet eine perfekte Sicht nach draußen auf den Arbeitsbereich und erfüllt gleichzeitig die aktuellen TOPS-/FOPS-Vorgaben.



BEDIENKOMFORT

Wartung auf die ganze einfache Art

Nur eine gut gewartete Maschine kann auch gute Arbeit leisten. Deshalb sind bei den SY16/18 alle wartungsrelevanten Teile leicht zugänglich. Zusätzlich befindet sich eine Fettpressenhalterung im Motorraum. Das spart bei den regelmäßigen Kontrollen und bei allen Wartungsarbeiten Zeit und Geld und erhöht die Verfügbarkeit.

Auch der Kraftstofftank ist leicht zu erreichen – bei einem Tankinhalt von 21 Litern bzw. 23 Litern und dem geringen Verbrauch müssen Sie allerdings sowieso nicht so oft nachtanken.



MOTOR	SY16C/SY18C	SY18U
Modell	Yanmar 3TNV80F	
Typ	Wassergekühlter 4-Takt-Dieselmotor mit Wirbelkammer-Einspritzung	
Abgasstufe	Stage V	
Leistung	14,6 kW / 2 400 U/min	
Max. Drehmoment	64,7 Nm / 1 800 U/min	
Hubraum	1 267 ccm	
Batterien	1 × 12 V / 60 Ah	

HYDRAULIKSYSTEM	
Hauptpumpe	Verstell-Axialkolbenpumpe
Max. Ölfluss	72 l/min
Fahrtrieb	Verstell-Axialkolbenmotor
Schwenkmotor	Axialkolbenmotor
Max. Ölfluss (AUX1)	40 l/min

DRUCKBEGRENZUNGSVENTILE	
Auslegerkreis	245 bar
Schwenkkreis	162 bar
Fahrkreis	245 bar
Vorsteuerkreis	35 bar

FÜLLMENGEN		
Kraftstofftank	23 l	21 l
Motorkühlmittel	4,1 l	3,8 l
Motoröl	3,4 l	
Fahrtrieb (pro Seite)	0,4 l	
Hydrauliksystem	26 l	40 l
Hydrauliköltank	21 l	

LEISTUNG		
Schwenkgeschwindigkeit	10 U/min	
Max. Fahrgeschwindigkeiten	Schnell 3,8 km/h, langsam 2,2 km/h	
Max. Traktionskraft	15,6 kN	
Schaufelkapazität	0,04 m ³	
Bodendruck	0,29/0,31 kg/cm ²	0,30 kg/cm ²
Steigvermögen	30°	
Löffel-Losbrechkraft ISO	15,2 kN	16,6 kN
Stiel-Reißkraft ISO	9,2 kN	9,2 kN / 8,3 kN

UNTER- UND OBERWAGEN		
Auslegerlänge	1 810 mm	1 770 mm
Stiellänge	1 130 mm	960 / 1 160 mm
Laufrollen	3	
Schwenkwerk	Axialkolbenmotor mit im Ölbad laufenden Planetengetriebe und einreihigem Drehkranz. Schwenkwerkbremse wird hydraulisch gelöst.	
Unterwagen	Verstärkter, groß dimensionierter Unterwagen. Geschweißter Laufwerkrahmen in Kastenbauweise aus speziellem Werkstoff. Seitenrahmen teleskopierbar.	

BETRIEBSGEWICHT	SY16C	SY18C	SY18U
Betriebsgewicht	1 825 kg	1 925 kg	1 925 kg

HUBLEISTUNGEN PLANIERSCHILD UNTEN SY18C

Lastpunkthöhe	Radius				Reichweite	
	1,5 m	2,0 m	2,5 m	3,0 m	Maximal	
3,0 m kg					285	285
2,0 m kg					267	253
1,0 m kg	483	486	371	370	316	306
Boden kg	826	826	631	528	456	383
-1,0 m kg	819	819	563	529	407	382

HUBLEISTUNGEN PLANIERSCHILD OBEN SY18C

Lastpunkthöhe	Radius				Reichweite	
	1,5 m	2,0 m	2,5 m	3,0 m	Maximal	
3,0 m kg					285	285
2,0 m kg					253	253
1,0 m kg	483	483	370	370	296	306
Boden kg	811	826	514	528	371	383
-1,0 m kg	819	819	514	529	370	382

HUBLEISTUNGEN PLANIERSCHILD UNTEN SY18U

Lastpunkthöhe	Radius				Reichweite	
	1,5 m	2,0 m	2,5 m	3,0 m	Maximal	
3,0 m kg					265	265
2,0 m kg					292	263
1,0 m kg	517	461	415	333	366	255
Boden kg	662	651	774	425	541	313
-1,0 m kg	1012	660	650	422	468	309

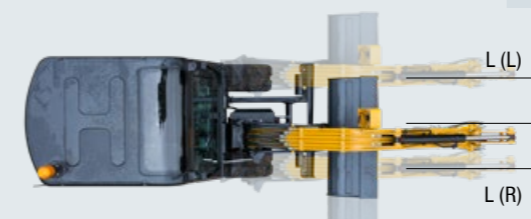
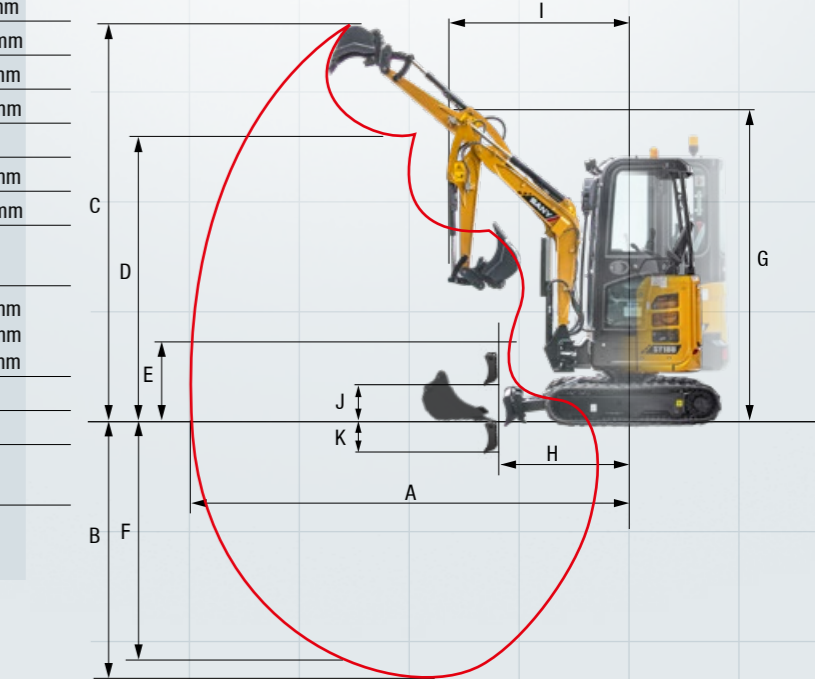
HUBLEISTUNGEN PLANIERSCHILD OBEN SY18U

Lastpunkthöhe	Radius				Reichweite	
	1,5 m	2,0 m	2,5 m	3,0 m	Maximal	
3,0 m kg					265	265
2,0 m kg					260	263
1,0 m kg	462	461	331	333	253	255
Boden kg	661	651	425	425	311	313
-1,0 m kg	671	660	423	422	307	309

ABMESSUNGEN	SY16C/SY18C	SY18U
A Gesamtlänge	3 640 mm	3 515 mm
B Gesamtbreite	980/1 350 mm	980/1 350 mm
C Gesamtbreite des Oberwagens	980 mm	980 mm
D Gesamthöhe über Kabine	2 390 mm	2 370 mm
E Gesamthöhe des Auslegers	1 175 mm	1 100 mm
F Unterwagenlänge	1 585 mm	1 585 mm
G Länge hinten	900 mm	675 mm
H Spurweite	750/1 120 mm	750/1 120 mm
I Unterwagenbreite (Planierschild)	980/1 350 mm	980/1 350 mm
J Horizontalabstand zum Planierschild	1 190 mm	1 190 mm
K Planierschildhöhe	280 mm	270 mm
L Kettenhöhe	375 mm	375 mm
M Kettenplattenbreite	230 mm	230 mm
N Min. Bodenfreiheit	180 mm	160 mm
O Bodenfreiheit Heckgewicht	470 mm	470 mm
P Motorhaubenhöhe	1 275 mm	1 275 mm
Q Heckschwenkradius	920 mm	675 mm
R Abstand (Mitte) Kettenrad zu Leitrad	1 220 mm	1 225 mm



ARBEITSBEREICH	SY16C/SY18C	SY18U
A Max. Reichweite	4 000 mm	4 010/4 135 mm
B Max. Grabtiefe	2 360 mm	2 385/2 585 mm
C Max. Reichhöhe	3 665 mm	3 410/3 530 mm
D Max. Schütthöhe	2 635 mm	2 350/2 475 mm
E Min. Schütthöhe	795 mm	786/650 mm
F Max. Grabtiefe vertikale Wand	2 215 mm	2 010/2 205 mm
G Gesamthöhe bei min. Schwenkradius	2 745 mm	2 550/2 545 mm
H Stielkopfabstand bei max. Arbeitseingriff	1 230 mm	1 230 mm
I Schwenkradius bei Schwenkbock (L)	1 490 mm	1 305/1 310 mm
Schwenkradius bei Schwenkbock (R)	1 510 mm	1 195/1 200 mm
Min. Schwenkradius	1 705 mm	1 705/1 715 mm
J Max. Planierschildhub über Boden	310 mm	310 mm
K Max. Planierschildeingriff	320 mm	320 mm
L Versatzweite Schwenkbock (L)	595 mm	625 mm
Versatzweite Schwenkbock (R)	350 mm	400 mm
Max. Auslegerschwenkwinkel (L)	73°	58°
Max. Auslegerschwenkwinkel (R)	46°	51°



Für ihre Größe erstaunlich gut ausgestattet

SY16C, SY18C und SY18U sind zwar die kleinsten und leichtesten unter den SANY Minibaggern, aber trotzdem haben sie serienmäßig alles mit an Bord, was Sie für effizientes, exaktes Arbeiten brauchen.



EIN SERVICE, AUF DEN SIE SICH VERLASSEN KÖNNEN

Genauso wie bei unseren Baggern stellen wir auch bei unseren Serviceprodukten hohe Ansprüche an Qualität und Zuverlässigkeit. Das unterstreicht die Leistung unserer Geräte hinsichtlich ihrer Langlebigkeit und ihres guten Preis-Leistungs-Verhältnisses.

Denn die Wartung ist mit entscheidend für die Effizienz, Wirtschaftlichkeit und Sicherheit. Ihr SANY Händler unterstützt Sie gerne mit einem umfassenden Service, um sicherzustellen, dass Ihre Maschine effizient und dauerhaft arbeitet.

BEDIENKOMFORT / KABINE

	SY16C	SY18C	SY18U
Heizung		●	
Radio mit Lautsprecher		●	
Armlehnen, einstellbar	●	●	●
12-V-Anschluss		●	●
Scheibenwischer		●	
Scheibensprühleinrichtung		●	
Zusatzsteuerkreis 1 auf Joystick	●	●	●
Frontscheibe herausnehmbar		●	
Dachfenster		●	

ARBEITSBELEUCHTUNG

	SY16C	SY18C	SY18U
2 x Arbeitsscheinwerfer LED – Dach vorne	●	●	●
1 x Arbeitsscheinwerfer LED – Ausleger	●	●	●

UNTERWAGEN

	SY16C	SY18C	SY18U
Breiteneinstellbares Fahrwerk	●	●	●
Gummikette	●	●	●
Zylinderschutz – Planierschild	●	●	●
Zurrösen	●	●	●

SICHERHEIT

	SY16C	SY18C	SY18U
Batterietrennschalter	●	●	●
Rundumkennleuchte	●	●	●
Notabsenkung	●	●	●
Abschließbare Hauben	●	●	●
Abschließbarer Tankstutzen	●	●	●

MOTOR

	SY16C	SY18C	SY18U
Dieselfilter	●	●	●
Entwässerung des Dieselsystems	●	●	●
Halter für Fettpresse	●	●	●
Luftfilterwächter	●	●	●

ARBEITSAUSRÜSTUNG

	SY16C	SY18C	SY18U
Sicherheitsventile an Arm und Stiel	●	●	●
Doppeltwirkender Hydraulikkreis für Schnellwechsler inkl. Verrohrung	●	●	●
Brecher und Scherenkreis proportional auf Joystick inkl. Verrohrung	●	●	●
Rotationskreis proportional auf Joystick inkl. Verrohrung	●	●	●
Zylinderschutz am Arm	●	●	

HYDRAULIKSYSTEM

	SY16C	SY18C	SY18U
2 Fahrgeschwindigkeiten	●	●	●
Verrohrung für Zusatzsteuerkreis 1	●	●	●
Hydraulische Vorsteuerung der Joysticks	●	●	●

● Standard ● Optional

Die Standard- und Sonderoptionen weichen je nach Auslieferungsländ von einander ab. Bitte wenden Sie sich bei Fragen direkt an Ihren Händler.

SANY – flexibel, schnell und immer für Sie da

Schnelle Hilfe, eine zielführende Beratung und die zuverlässige Versorgung mit Originalteilen – das verstehen wir unter einem Premium-Service.



Ihre SANY Plus-Vorteile:

- Schnelle Versorgung durch das Zentrallager in der Nähe von Köln
- Mehr als 15 000 Ersatzteile für eine hohe Zuverlässigkeit Ihrer Maschine
- Experten-Know-how für eine optimale Versorgung Ihrer Maschine
- Unsere Händler sind durch das spezielle SANY Schulungsprogramm bei allen technischen Herausforderungen auf dem neuesten Stand.



Die Teileversorgung – schnell und zuverlässig

Mit dem Kauf eines SANY Minibaggers haben Sie eine Investition in die Zukunft getätigt. Die schnelle Verfügbarkeit von Ersatzteilen garantiert Ihnen geringe Stillstand- oder Ausfallzeiten.



Lückenlos und schwarz auf weiß

Für alle SANY Minibagger stehen Ihnen Handbücher und Dokumente zur Verfügung, die Sie beim Betrieb, bei Wartung, Service und Reparatur unterstützen: Dazu gehören Betriebs- und Wartungsanleitungen und technische Spezifikationen.

HIGHLIGHTS **SY16C** | **SY18C** | **SY18U**

EFFIZIENTE LEISTUNG IM MINIFORMAT

Die extrem einfache Handhabung und die flexible, präzise Arbeitsweise machen die Minibagger bei jedem Einsatz zu einem hochproduktiven Werkzeug. Als Leichtgewichte mit kompakten Maßen lassen sie sich zudem schnell und unkompliziert zum Einsatzort transportieren.



ROBUST UND LANGLEBIG

Die wichtigsten Schutzelemente und alle Verkleidungsteile sind aus **robustem Metall** hergestellt. **Roboter gefertigte Schweißnähte** garantieren Dauerhaltbarkeit unter allen Bedingungen.

ÄUSSERST KOMFORTABEL

Überzeugend einfach: die mit hoher Präzision **leicht zu bedienenden Joysticks** und das **übersichtliche Display**.

OHNE WENN UND ABER

Um sowohl **Mensch als auch Maschine bestmöglich zu schützen**, sind Einrichtungen wie Zylinderschutzbleche bereits integriert. Dass die Plattform **TOPS- bzw. FOPS-zertifiziert** ist, ist dabei selbstverständlich.

LEICHT UND KOMPAKT

In der Breite **verstellbares Fahrwerk** – von extrem schmal beim Manövrieren bis zu breit für bestmögliche Stabilität. **SY18U mit kompaktem Kurzheck** für sicheren Einsatz auch unter beengten Verhältnissen.

WIRTSCHAFTLICH

Für **mehr Effizienz und weniger Kraftstoffverbrauch** passt das intelligente Steuerungssystem die Pumpenleistung an den jeweiligen Bedarf an.

SERIENMÄSSIG GUT

Hochwertige Komponenten von Markenherstellern garantieren Top-Leistungen und eine hohe Einsatzsicherheit – und das schon in der **umfangreichen Standardausstattung**. Dazu zählen zum Beispiel der Zusatzsteuerkreis, die LED-Beleuchtung oder auch das Radio bei Kabinenmaschinen.

TECHNISCHE HIGHLIGHTS

Motor	Yanmar 3TNV80F
Leistung	14,6 kW / 2 400 U/min
Max. Drehmoment	64,7 Nm / 1 800 U/min
Max. Fahrgeschwindigkeit	3,8 km/h
Schwenkgeschwindigkeit	10 U/min
Hauptpumpe	Verstell-Axialkolbenpumpe
Max. Ölfluss	72 l/min



**„EINFACH SCHÖNES ARBEITEN
MIT DER MASCHINE!“**

Tim Berges –
Fa. Retzmann Bauunternehmen Tief- und Straßenbau GmbH

Nicht alle Produkte sind in allen Märkten erhältlich. Im Rahmen unseres ständigen Verbesserungsprozesses behalten wir uns das Recht vor, Spezifikationen und Ausführungen ohne Vorankündigung zu ändern. Die Abbildungen können zusätzliche Optionen enthalten.

SANY

Quality Changes the World

SANY EUROPE GmbH

Sany Allee 1
D-50181 Bedburg
fon +49 2272 90531 100
fax +49 2272 90531 109
info@sanyeurope.com
www.sanyeurope.com